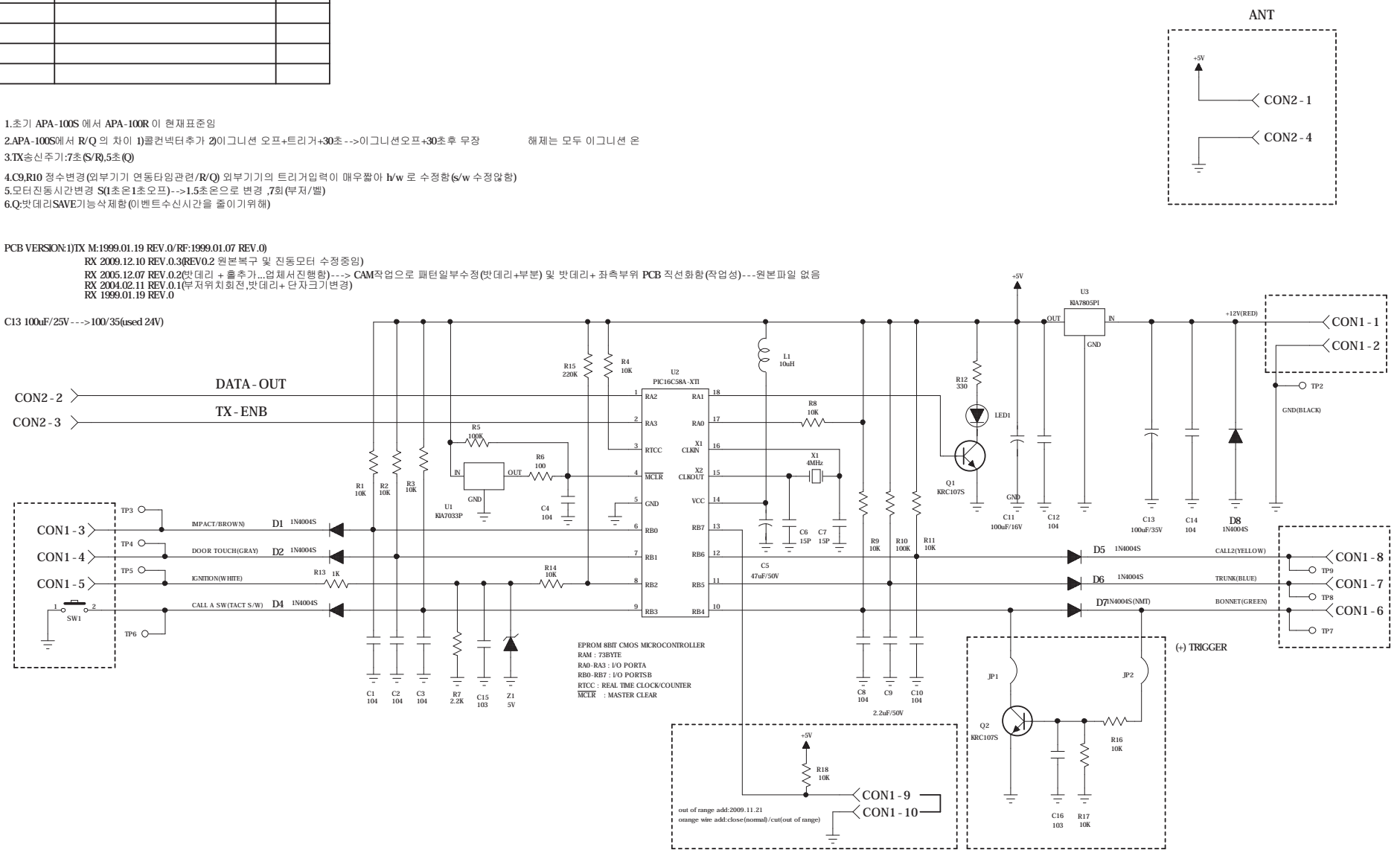


REV.NO.	CONTENTS	DATE

1. 초기 APA-100S 에서 APA-100R 이 현재표준임
2. APA-100S에서 R/Q 의 차이 1)클럭버퍼추가 2)이그니션 오프+트리거+30초-->이그니션오프+30초후 무장 해제는 모두 이그니션 은
3. TX송신주기: 7초(S/R), 5초(Q)
4. C9, R10 경수변경 (외부기가 연동타입관련 /R/Q) 외부기의 트리거입력이 매우뚱아 h/w 로 수정함 (s/w 수정안함)
5. 모터진동시간변경 S(1초은1초오프)-->1.5초은으로 변경 ,7회(부저/벨)
6. Q: 밧데리SAVE기능삭제함(이벤트수신시간을 줄이기위해)

PCB VERSION: 1)TX M:1999.01.19 REV.0/ RF:1999.01.07 REV.0
 RX 2009.12.10 REV.0.3(REV0.2 원본복구 및 진동모터 수정증임)
 RX 2005.12.07 REV.0.2(밧데리 + 출추가...업체서진행함)--> CAM작업으로 패턴일부수정(밧데리+부분) 및 밧데리+ 좌측부위 PCB 직선화함(작업성)--원본파일 없음
 RX 2004.02.11 REV.0.11(부저위치회전, 밧데리+ 단자크기변경)
 RX 1999.01.19 REV.0

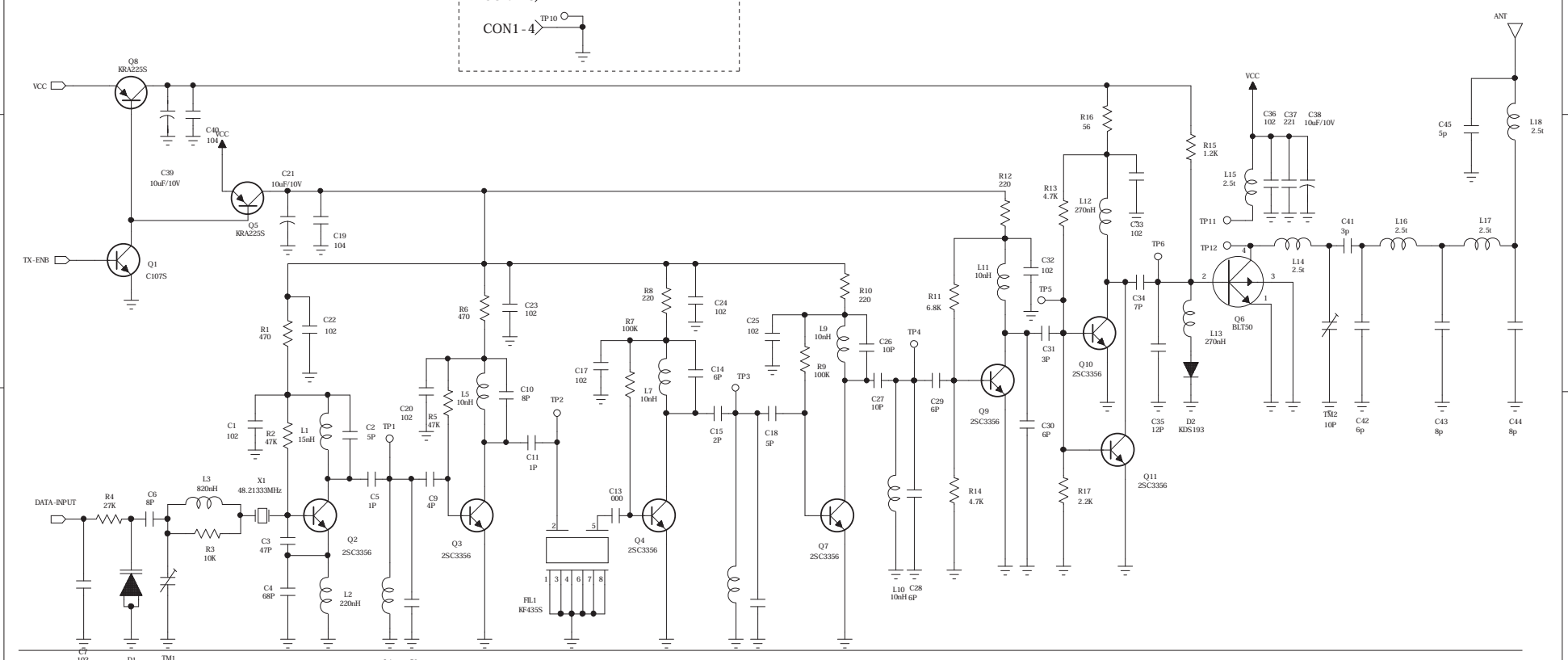
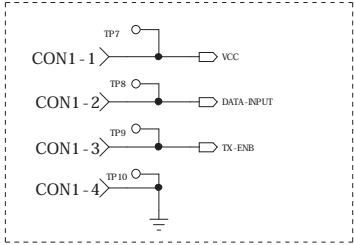
C13 100uF/25V --->100/35(used 24V)



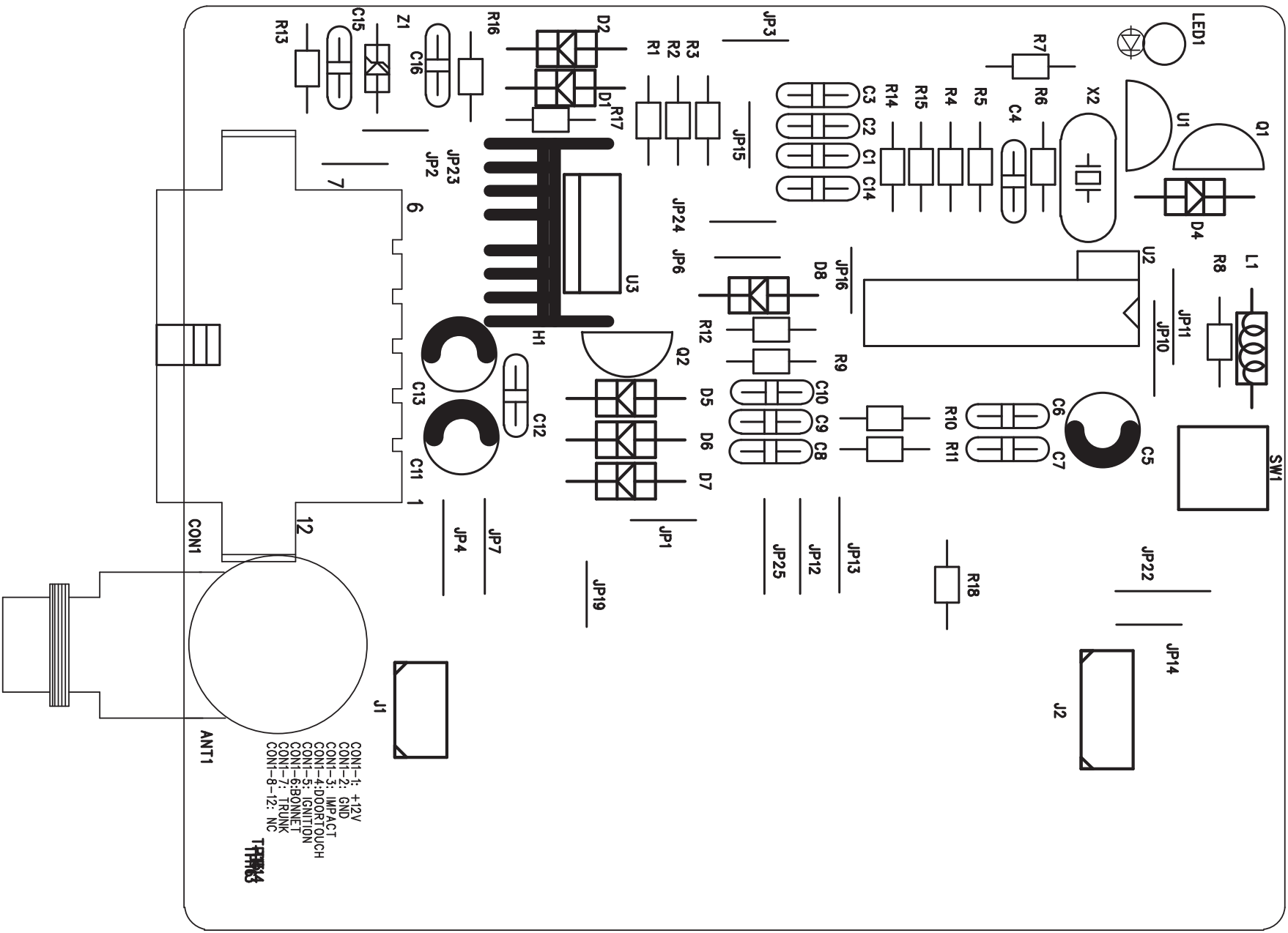
EPROM 8BIT CMOS MICROCONTROLLER
 RAM : 738BYTE
 RA0-RA3 : I/O PORTA
 RB0-RB7 : I/O PORTSB
 RTCC : REAL TIME CLOCK/COUNTER
 MCLR : MASTER CLEAR

danita APA100 TX main

REV.NO.	CONTENTS	DATE



danita APA100 TX power



danita APA100 TX PCB main

